

# MaxiFil Clean

Art.nr.: 67 150 100



## Technische gegevens

Filter	
Filter trappen	2
Filtertechniek	Reinigbaar filter
Reinigingsprocedure	Rotatie nozzle
Filteroppervlakte	15 m <sup>2</sup>
Filtertype	Filterpatroon
Filtermateriaal	ePTFE membraan
Filterreiniging	> 99,9 %
Stof classificatie	M
Extra filters	Centrifugaal voorafscheider
Basisgegevens	
Afzuigvermogen	1100 m <sup>3</sup> /h
Afmetingen (b x d x h)	810 x 940 x 1350 mm
Gewicht	206 kg
Motorvermogen	1,5 kW
Aansluitspanning	3 x 400 V / 50 Hz
Nominale stroom	3,2 A
Stuurspanning	24 V, DC
Geluidsniveau	72 dB(A)
Aanvullende informatie	
IFA-certificering	W3-Gecertificeerd
Ventilator type	Radiaalventilator
Persluchttoevoer	5 - 6 bar
Aantal afzuigarmen	1
Afzuigarm type	Slanguitvoering
Diameter afzuigarm	150 mm
Lengte afzuigarm	2 m

## Gebruik

- Geschikt voor staal en Chroom-Nikkel stalen
- Grote stof hoeveelheden
- Permanent gebruik

## Voordelen

- Hoge veiligheid dankzij draairichtingsindicator
- Minder naponeringen dankzij afzuigkap met flensrand
- Hoge veiligheid door automatische filterbewaking
- Contaminatievrije stofafvoer dankzij stofbus wisselen
- Goede investering, hoog afzuigvermogen, lange standtijd van het filter

## Eigenschappen

- Automatische filterreiniging
- Afzuigarm tot 4 meter
- Zelfreinigend filter
- Automatische stofopvang - contaminatievrij
- Draaibare afzuigkap
- Vonkenvanger

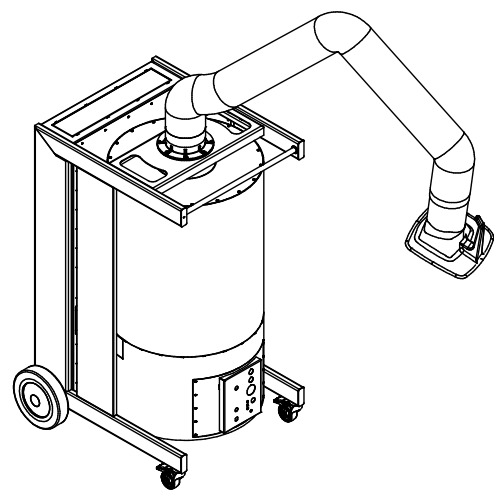
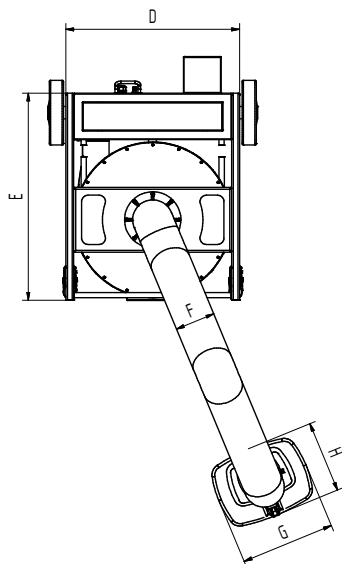
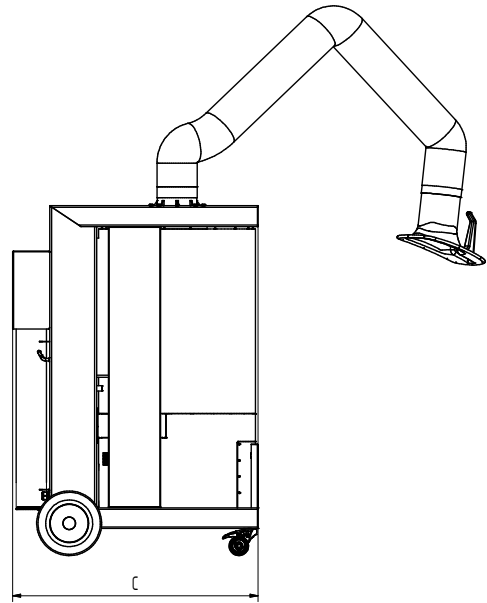
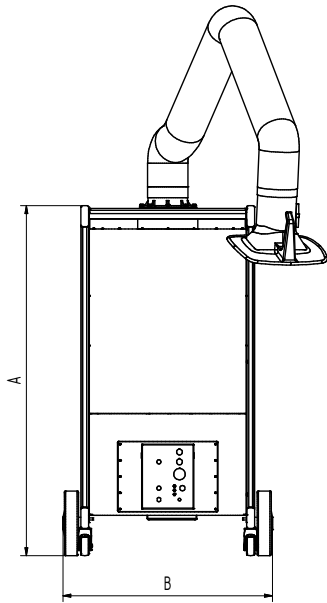
## Accessoires

- Start-Stop-automaat
- Verlichting met aan/uit schakelaar op de afzuigkap



Voor alveolen toegankelijke stoffen  
Reinigingsgraad > 99 % bij stofdeeltjes < 0,4 µm





## Technische gegevens

### Afmetingen

A	1350 mm
B	810 mm
C	940 mm
D	665 mm
E	798 mm
F	150 mm
G	360 mm
H	295 mm